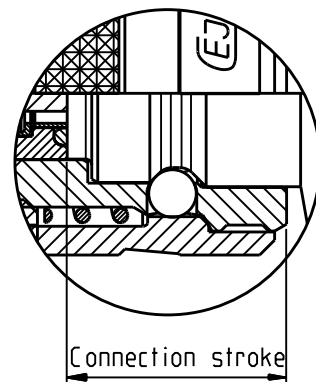
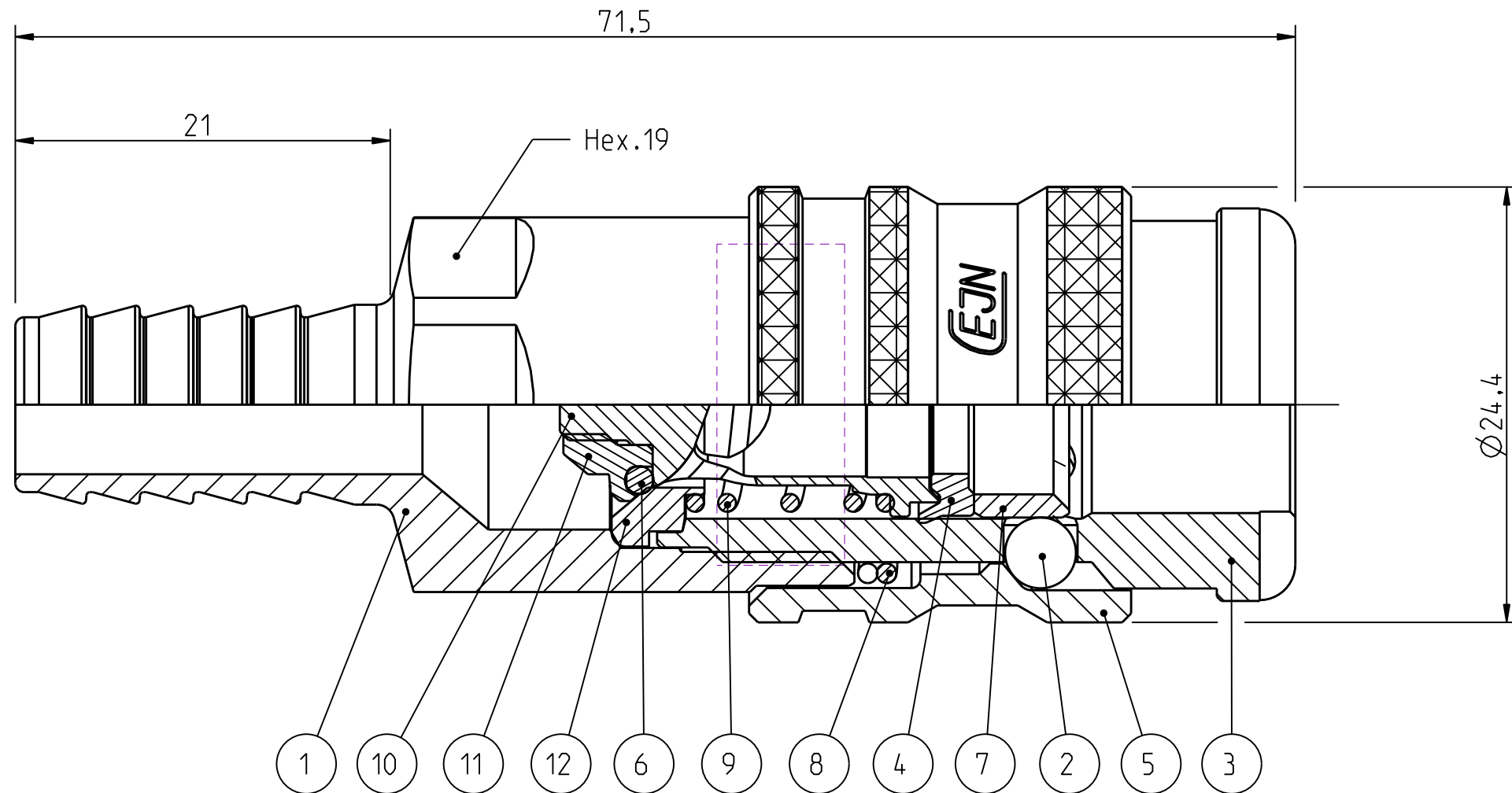


Diese Zeichnung darf weder ganz noch teilweise ohne unsere ausdrückliche Genehmigung kopiert oder auf andere Weise vervielfältigt werden. Alle Rechte vorbehalten.

Denna handling för ej utan vårt medgivande delges annan, kopieras eller eljest obehörigen användas. Överrättelse härunder beivras med stöd av gällande lag. This document must not be copied, either completely or in part, without permission. Any infringement will have legal consequences.



12	1	Valve seat	Brass
11	1	Valve nut	Brass
10	1	Valve	Brass
9	1	Spring	Stainless steel
8	1	Spring	Stainless steel
7	1	Ratchet sleeve	Brass
6	1	O-ring	NBR
5	1	Locking sleeve	Steel, FeNi5b
4	1	Lip seal	NBR
3	1	Front part	Steel, FeZn5 c 1A
2	6	Ball	Stainless steel
1	1	Back part	Brass, CuNi5b
Detalj Item	Antal Quant.	Benämning Description	Material Material

Product no: 10_342_1004		
Max working pressure:	35	bar connected
	35	bar disconnected
Min burst pressure:	140	bar connected
	140	bar disconnected
Sealing material:	NBR	
Temperatur range:	-30°C - +100 °C	
Nominal flow diameter, DN:	7.4	mm
Connection	Hose 3/8" 10,0mm	
Connection stroke:	22.7	mm

<b>CEJN</b>	Skala Scale	3:1	Ritad Drawn	LJo	Kontr. Checked	MLI	Godk. Appr.	OG	ÄM nr. Alt. no.	6956	Dat. Date	061127	
	Assembly drawing								Ritning nr./Drawing No.		50_342_1004		Utg./Issue

