



rtc[®]

QUICK CONNECT TECHNOLOGY
www.rtc-tec.com



M152

rtc TYPE

rtc Multicoupling systems
rtc Multikupplungssysteme type M152



rtc Multicoupling systems / rtc Multikupplungssysteme type M152



Type	Max. Working Pressure Max. Betriebsdruck	Flow size Nennweite	Circuits Anschlüsse
rtc M152.10	16 bar	10	6 / 8 / 10 / 12 / 16 / 20 / 24

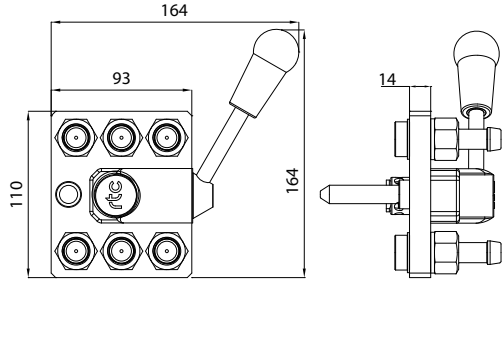
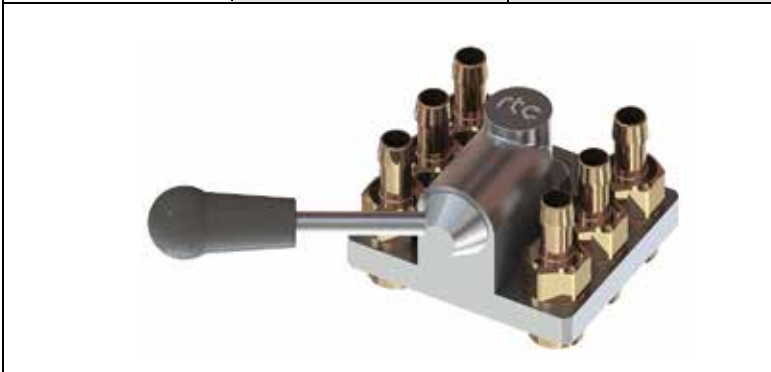

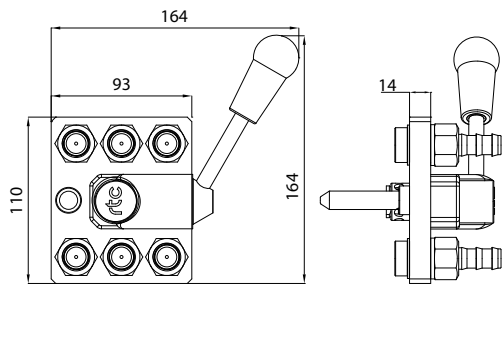
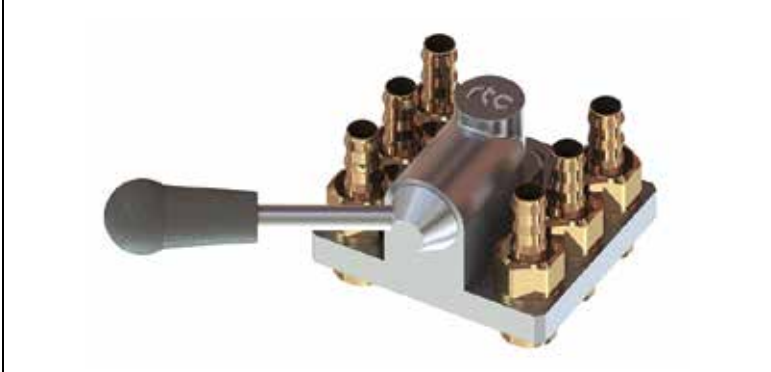

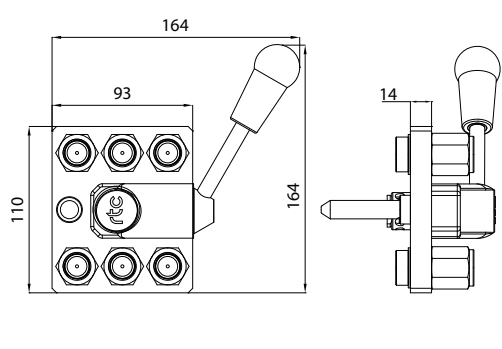


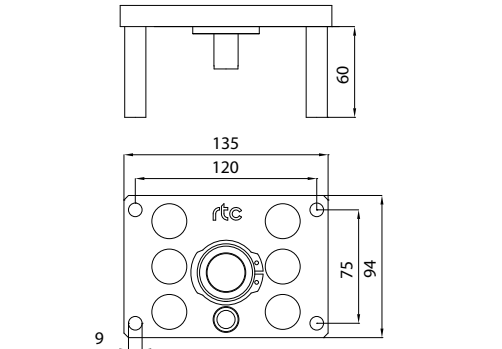

Temperature Range - Temperaturbereich
 For oil / bei Öl -10°C +200°C - FPM (V)
 For water / bei Wasser -10°C +160°C - FPM (V)



<p>Advantages</p> <ul style="list-style-type: none"> -Flat face multi coupling prevents pollution to enter into the circuit -Flat face multi coupling prevents fluid spillage into the working place 	<p>Vorteile</p> <ul style="list-style-type: none"> -Flat Gesicht Multikupplung verhindert die Verschmutzung in den Kreislauf geben -Flat Gesicht Multikupplung verhindert, dass Flüssigkeit in die Arbeits spillege Ort
<p>Specification</p> <p>Connecting and disconnecting the circuits in one operation for quick mold change</p> <p>Colour coded plates for circuit definition</p>	<p>Eigenschaften</p> <p>Verbinden und Trennen von mehreren Kreisläufen in einem Arbeitsgang für das schnelle Rüsten</p> <p>Kennzeichnung von Zu- und Rücklauf durch farbige Platten</p>
<p>Applications</p> <p>Aluminium die casting Test units Plastics industry / cooling heating</p>	<p>Anwendungen</p> <p>Aluminiumdruckguß Prüfstände Kunststoffindustrie / Mehrkreistemperierung / kühlen temperieren</p>

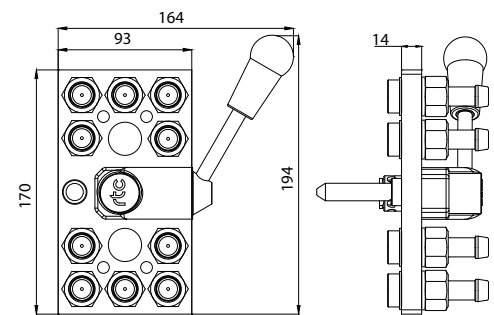






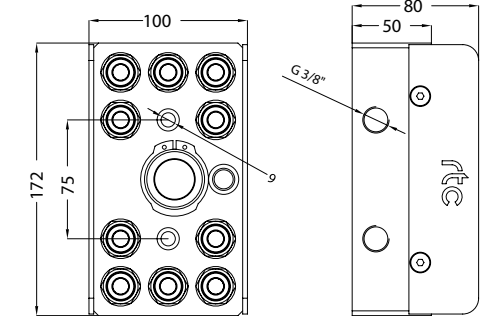

rtc TYPE M 152.10

Flow diameter 10 mm / Nennweite 10 mm

TYPE M 152.10	Mobile side / Versorgerseite	Item code / Artikelnummer		
<p>3 ↔ 3</p> 	<p>Standard hose Schlauchanschluss</p> 	 <p>Ø10 Ø13</p>	<p>M 152.10-06 SHB 10 M 152.10-06 SHB 13</p>	
		<p>Push to connect Steckschlauchanschluss</p> 	 <p>Ø10 Ø13</p>	<p>M 152.10-06 SPB 10 M 152.10-06 SPB 13</p>
		<p>Female thread Innengewinde</p> 	 <p>BSP 3/8 NPT 3/8</p>	<p>M 152.10-06 SFB 17 M 152.10-06 SNB 17</p>
TYPE K 152.10	Mould side / Abnehmerseite	Item code / Artikelnummer		
<p>3 ↔ 3</p> 	<p>Plate for 6 lines / Platte für 6 Anschlüsse</p> 	<p>K 152.10-06</p>		

Flow diameter 10 mm / Nennweite 10 mm

TYPE M 152.10 **rtc**

TYPE M 152.10	Mobile side / Versorgerseite	Item code / Artikelnummer	
<p>5 ↔ 5</p> 	<p>Standard hose Schlauchanschluss</p>  <p>Ø10 Ø13</p>		<p>M 152.10-10 SHB 10 M 152.10-10 SHB 13</p>
	<p>Push to connect Steckschlauchanschluss</p>  <p>Ø10 Ø13</p>		<p>M 152.10-10 SPB 10 M 152.10-10 SPB 13</p>
	<p>Female thread Innengewinde</p>  <p>BSP 3/8 NPT 3/8</p>		<p>M 152.10-10 SFB 17 M 152.10-10 SNB 17</p>
TYPE K 152.10	Mould side / Abnehmerseite	Item code / Artikelnummer	
<p>5 ↔ 5</p> 	<p>Plate with 10 plugs / Platte mit 10 Anschlüsse</p>	<p>K 152.10-10 PMB 17</p> 	

rtc TYPE M 152.10

Flow diameter 10 mm / Nennweite 10 mm

TYPE M 152.10	Mobile side / Versorgerseite			Item code / Artikelnummer
<p>6 ↔ 6</p>		<p>Standard hose Schlauchanschluss</p>	<p>Ø10 Ø13</p>	<p>M 152.10-12 SHB 10 M 152.10-12 SHB 13</p>
		<p>Push to connect Steckschlauchanschluss</p>	<p>Ø10 Ø13</p>	<p>M 152.10-12 SPB 10 M 152.10-12 SPB 13</p>
		<p>Female thread Innengewinde</p>	<p>BSP 3/8 NPT 3/8</p>	<p>M 152.10-12 SFB 17 M 152.10-12 SNB 17</p>
		<p>Female thread collector Innengewinde Sammler</p>	<p>BSP 1 BSP 1</p>	<p>M 152.10-12 C 33 M 152.10-12 CN 33</p>
TYPE K 152.10	Mould side / Abnehmerseite			Item code / Artikelnummer
<p>6 ↔ 6</p>		<p>Plate for 12 lines / Platte für 12 Anschlüsse</p>		<p>K 152.10-12</p>

Flow diameter 10 mm / Nennweite 10 mm

TYPE M 152.10 **rtc**

TYPE M 152.10	Mobile side / Versorgerseite	Item code / Artikelnummer		
<div style="border: 1px solid black; padding: 5px; width: fit-content; margin: 10px auto;">8 ↔ 8</div>		Standard hose Schlauchanschluss	 Ø10 Ø13	M 152.10-16 SHB 10 M 152.10-16 SHB 13
		Push to connect Steckschlauchanschluss	 Ø10 Ø13	M 152.10-16 SPB 10 M 152.10-16 SPB 13
		Female thread Innengewinde	 BSP 3/8 NPT 3/8	M 152.10-16 SFB 17 M 152.10-16 SNB 17
TYPE K 152.10	Mould side / Abnehmerseite	Item code / Artikelnummer		
		Plate for 16 lines / Platte für 16 Anschlüsse	K 152.10-16	








rtc TYPE M 152.10

Flow diameter 10 mm / Nennweite 10 mm

TYPE M 152.10	Mobile side / Versorgerseite	Item code / Artikelnummer		
<p>10 ↔ 10</p>		<p>Standard hose Schlauchanschluss</p>	<p>Ø10 Ø13</p>	<p>M 152.10-20 SHB 10 M 152.10-20 SHB 13</p>
		<p>Push to connect Steckschlauchanschluss</p>	<p>Ø10 Ø13</p>	<p>M 152.10-20 SPB 10 M 152.10-20 SPB 13</p>
		<p>Female thread Innengewinde</p>	<p>BSP 3/8 NPT 3/8</p>	<p>M 152.10-20 SFB 17 M 152.10-20 SNB 17</p>
<p>10 ↔ 10</p>	<p>TYPE K 152.10</p> <p>Mould side / Abnehmerseite</p>	<p>Item code / Artikelnummer</p>		
		<p>Plate for 20 lines / Platte für 20 Anschlüsse</p>	<p>K 152.10-20</p>	

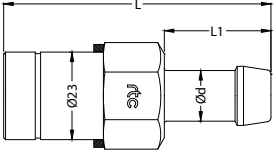

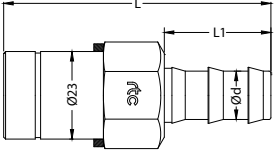

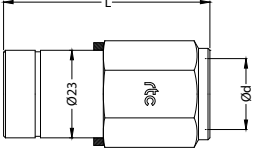

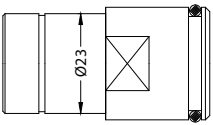

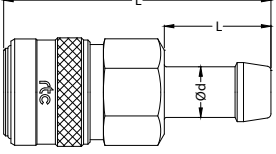

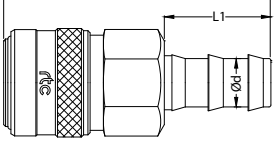

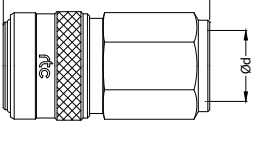

Flow diameter 10 mm / Nennweite 10 mm

TYPE M 152.10 **rtc**

TYPE M 152.10	Mobile side / Versorgerseite		Item code / Artikelnummer
<p>12 ↔ 12</p>		<p>Standard hose Schlauchanschluss</p>  <p>Ø10 Ø13</p>	<p>M 152.10-24 SHB 10 M 152.10-24 SHB 13</p> 
		<p>Push to connect Steckschlauchanschluss</p>  <p>Ø10 Ø13</p>	<p>M 152.10-24 SPB 10 M 152.10-24 SPB 13</p> 
		<p>Female thread Innengewinde</p>  <p>BSP 3/8 NPT 3/8</p>	<p>M 152.10-24 SFB 17 M 152.10-24 SNB 17</p> 
TYPE K 152.10	Mould side / Abnehmerseite		Item code / Artikelnummer
<p>12 ↔ 12</p>			<p>Plate for 24 lines / Platte für 24 Anschlüsse</p> <p>K 152.10-24</p> 

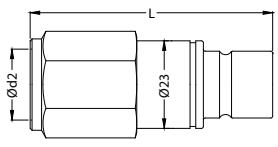

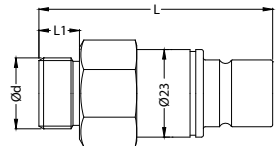

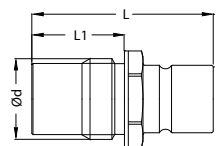
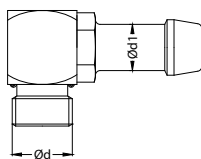
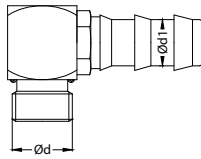
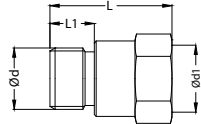
rtc TYPE M 152.10

Flow diameter 10 mm / Nennweite 10 mm

TYPE M 152.10	Sockets / Kupplungen	Item code / Artikelnummer		
		Standard hose Schlauchanschluss	 Ø10 Ø13	M 152.10 SHB 10 M 152.10 SHB 13
		Push to connect Steckschlauchanschluss	 Ø10 Ø13	M 152.10 SPB 10 M 152.10 SPB 13
		Female thread Innengewinde	 BSP 3/8 NPT 3/8	M 152.10 SFB 17 M 152.10 SNB 17
		For collector Für Einbau		M 152.10 SAB 00
TYPE K 152.10	Sockets / Kupplungen (mono)	Item code / Artikelnummer		
		Standard hose Schlauchanschluss	 Ø10 Ø13	152.10 SHB 10 152.10 SHB 13
		Push to connect Steckschlauchanschluss	 Ø10 Ø13	152.10 SPB 10 152.10 SPB 13
		Female thread Innengewinde	 BSP 3/8 NPT 3/8	152.10 SFB 17 152.10 SNB 17

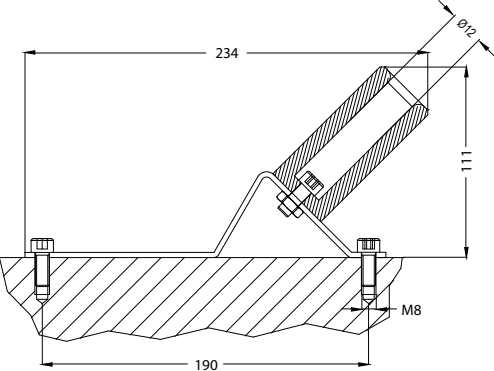

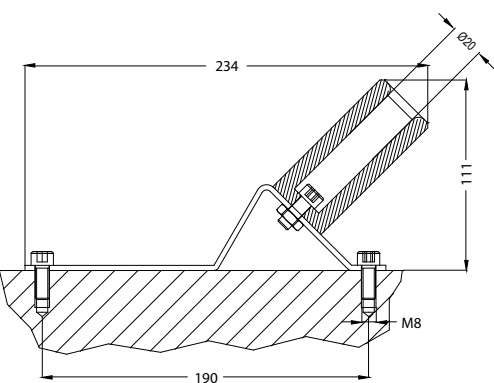
Flow diameter 10 mm / Nennweite 10 mm

TYPE M 152.10 **rtc**

TYPE M 152.10	Plugs / Nippel		Item code / Artikelnummer	
		Female thread Innengewinde	 BSP 3/8 NPT 3/8	M 152.10 PFB 17 M 152.10 PNB 17
		Male thread Aussengewinde	 BSP 1/2	M 152.10 PMB 21
		For collector Für Einbau	M 20X1,5	M 152.10 PMB 2015
TYPE K 152.10	Adapters elbow / Adapter Winkel		Item code / Artikelnummer	
		Standard hose Schlauchanschluss	BSP 3/8 → Ø10 Ø12	EBH 17/10-90 EBH 17/12-90
		Push to connect Steckschlauchanschluss	BSP 3/8 → Ø10 Ø13	EBP 17/10-90 EBP 17/13-90
		Female - male thread extension Innengewinde-Aussengewinde Verlängerung	BSP 3/8	TE 17/17-20

rtc TYPE M 152.10

Flow diameter 10 mm / Nennweite 10 mm

TYPE M 152.10	Mobile side / Versorgerseite	Item code / Artikelnummer		
		For mobile side Für Versorgerseiten	6 / 8 / 10 / 12	M 152.10-12 PP
				
		For mobile side Für Versorgerseiten	16 / 20 / 24	M 104.08-6 PP
		